

MONTAGE- UND GEBRAUCHSANLEITUNG MODELL 0619 KYO

© 2019 KURT BEIER & KATI QUINGER



CLASSIC COVER



ALTERNATIVE COVER

Achtung! Unterschiedliche Schaumqualitäten im Rücken wählbar.



Funktionsrücken und -Armteil komplett abklappbar...



bis zu einer gemütlichen Relaxliege

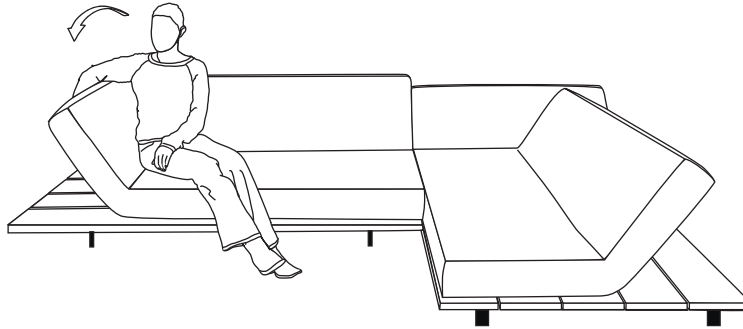


Durch seitliche Sitzverstellung erhält man eine praktische Ablagefläche

Gebrauch der Rücken- und Armteilstfunktion

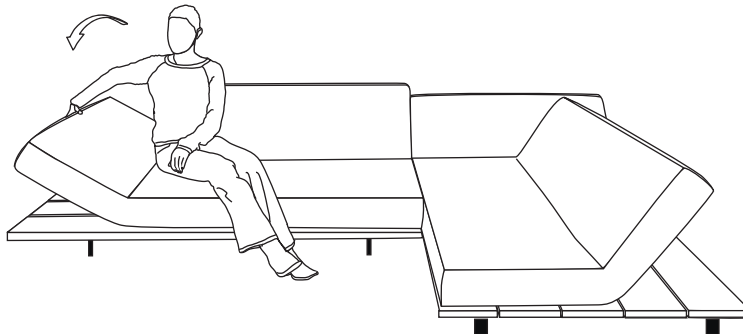
Verstellen des Armteils:

1. Greifen Sie das Armteil von außen und ziehen Sie es leicht nach innen (auf sich zu) um die gewünschte Position einzustellen.

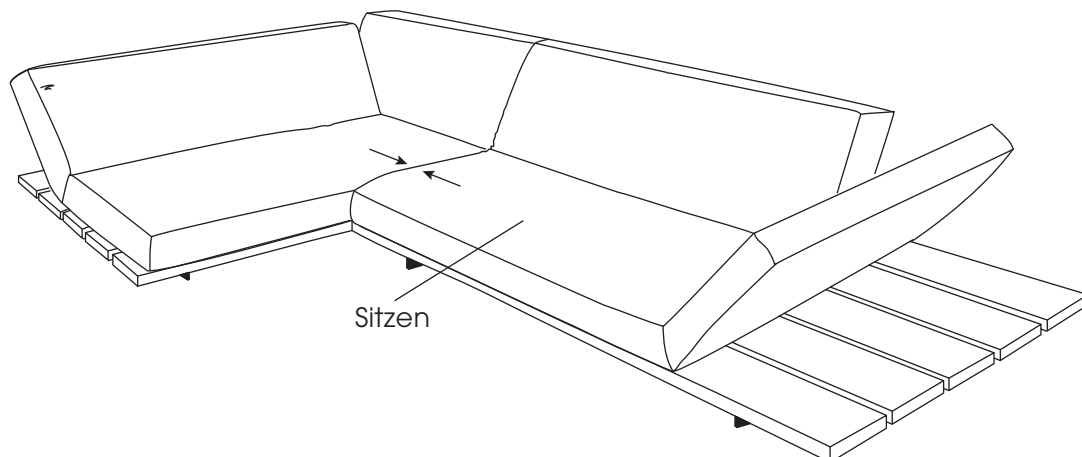


2. Um in die Nullstellung zu gelangen, ziehen Sie das Armteil leicht über den oberen Punkt hinaus (auf sich zu) und klappen Sie es bis zur Nullstellung ab.

3. Aus der Nullstellung können Sie das Armteil wieder in die gewünschte Position einstellen.



Für die Verstellung der Rückenschräge können Sie auf die gleiche Weise verfahren.

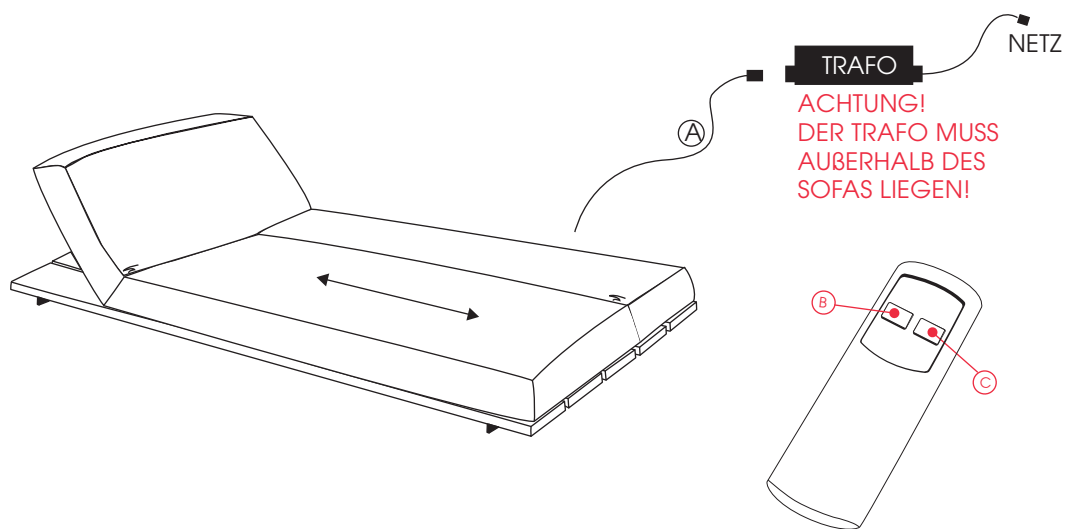


ACHTUNG! SETZEN SIE SICH NICHT AUF RÜCKEN ODER ARMTAIL, ES SEI DENN, DIESE BEFINDEN SICH IN DER UNTERSTEN POSITION.

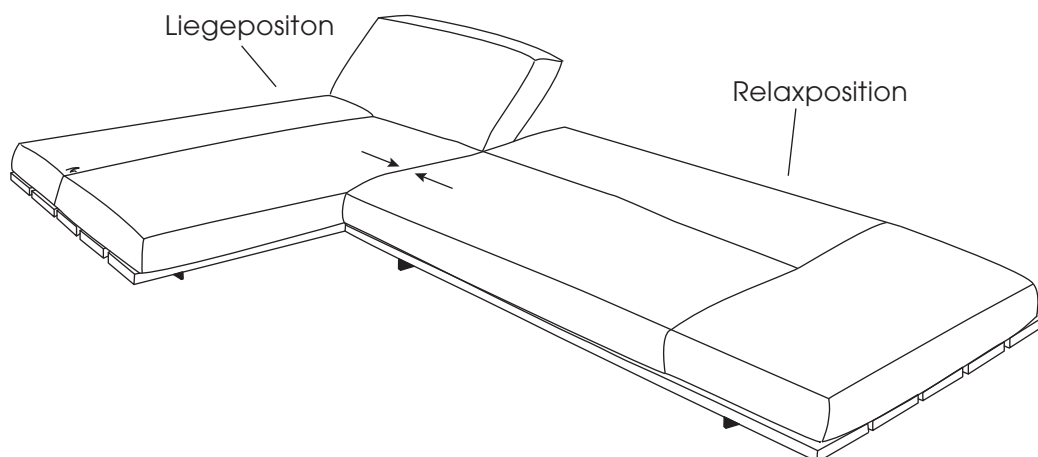
Motorische Sitzverstellung

1. Schließen Sie das am Sofa befestigte Kabel A an den mitgelieferten Trafo an und stecken Sie diesen in die Steckdose ein.
2. Durch das Betätigen der Schaltknöpfe B und C am Funkhandsender kann der Sitz stufenlos nach rechts und links gefahren werden.

Bei Typen mit manueller Verstellmöglichkeit kann das Sitzpolster von Hand in Pfeilrichtung hin- und hergeschoben werden.



Um Gebrauchsspuren am Bezugsmaterial zu vermeiden, sollte der Sitz möglichst nur dann verstellt werden, wenn Rücken und Armteil hochgeklappt sind (ähnl. Abb. oben).



Motorische Sitzverstellung - Synchronisieren von Sender und Empfänger

Lieferzustand: Bereits synchronisiert!

Stand November 2021

Kurzanleitung, Pairing-Methode:

Sollte eine erneute Inbetriebnahme des Handsenders notwendig sein, muss die Funk-Kommunikation mit der Steuerung / dem Antrieb aufgebaut werden. Hierzu verfahren Sie bitte wie folgt:



1. Drücken Sie 2 x die Pairing-Taste **A** am Empfänger bis die LED aufleuchtet. Der Pairing-Prozess ist für die nächsten 10 Sekunden aktiv.

2. Drücken Sie gleichzeitig die Tasten **B** und **C** am Handsender, bis die grüne LED am Empfänger erlischt. Damit ist der Pairing-Prozess abgeschlossen.

Hinweis: Für den Pairing-Prozess sollte der Abstand zwischen Sender und Empfänger weniger als zwei Meter betragen.

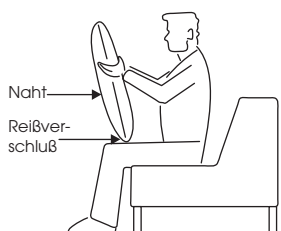
Der Pairingmodus ist abgeschlossen, der Sender ist betriebsbereit. Sollte der Antrieb bei Tastendruck nicht anlaufen, lassen Sie die Taste kurz los und betätigen Sie diese erneut. Ggf. wiederholen Sie den Vorgang.

Der Lernmodus ist abgeschlossen, der Sender ist betriebsbereit. Sollte der Antrieb bei Tastendruck nicht anlaufen, lassen Sie die Taste kurz los und betätigen Sie diese erneut. Ggf. wiederholen Sie den Vorgang.



Nehmen Sie die Antriebssysteme nacheinander und nicht mehrere Systeme gleichzeitig in Betrieb. Die Handsender können sonst von den Antrieben / Steuerungen nicht eindeutig zugeordnet werden.

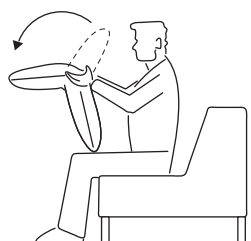
FUNKI - So funktioniert`s:



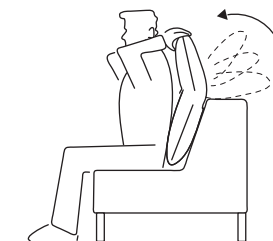
1. Fassen Sie das Kissen oben seitlich und stellen Sie das Kissen mit dem RV nach unten und mit der nahtlosen Seite vor sich auf die Oberschenkel.



2. Bewegen Sie den oberen Teil des Kissens nach vorne (auf sich zu) bis die Endstellung erreicht ist.



3. Jetzt können Sie den oberen Teil des Kissens nach hinten klappen bis das Kissenoberteil in der Nullstellung einrastet.



4. Platzieren Sie nun das Kissen in der gewünschten Position (z.B. im Rücken, nahtlose Seite vorne und RV unten). Sie können jetzt das Kissenoberteil je nach Belieben und Position in 16 verschiedene Raststellungen bringen indem Sie das Kissenoberteil langsam auf sich zu ziehen.