

MONTAGE- UND GEBRAUCHSANLEITUNG

MODELL 0919 THEKLA

© 2019 KURT BEIER & KATI QUINGER



Drehfunktion (360°)
und individuelle
Rückenverstellung

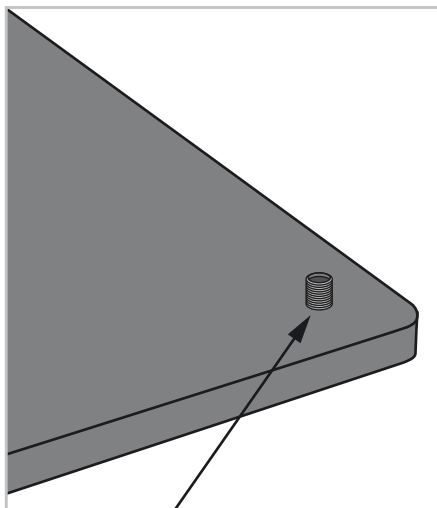


Filigranes Untergestell,
schwarz matt Feinstruktur
pulverbeschichtet

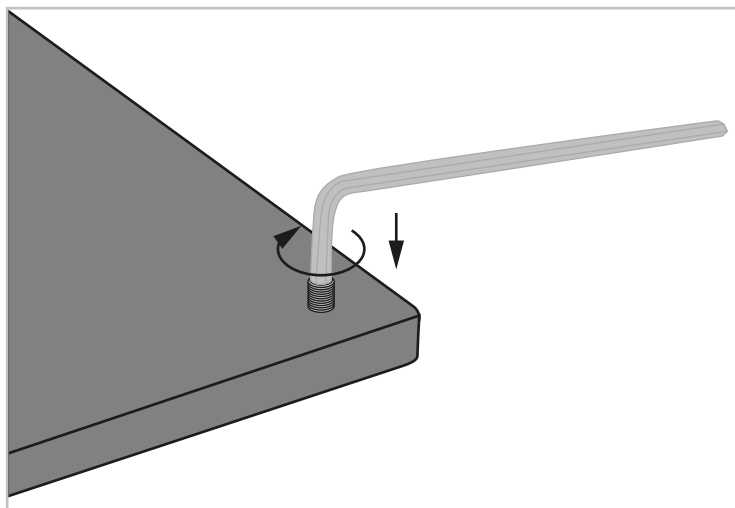


Outdoor-Massivholz
In verschiedenen
Holzvarianten

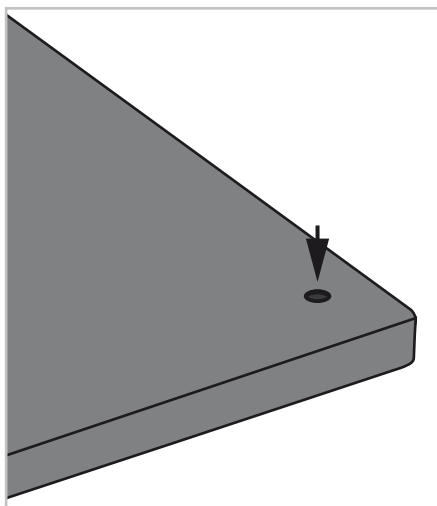
Ausrichtung der Fußplatte:



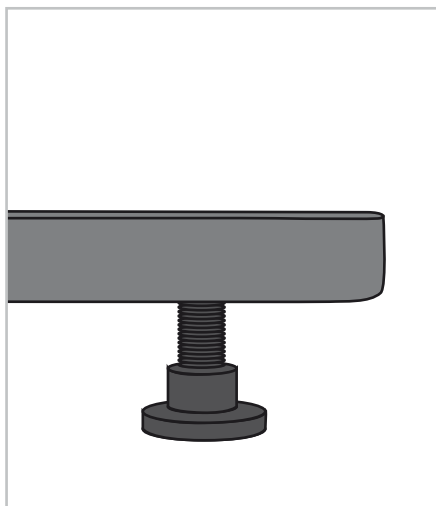
Auslieferungszustand



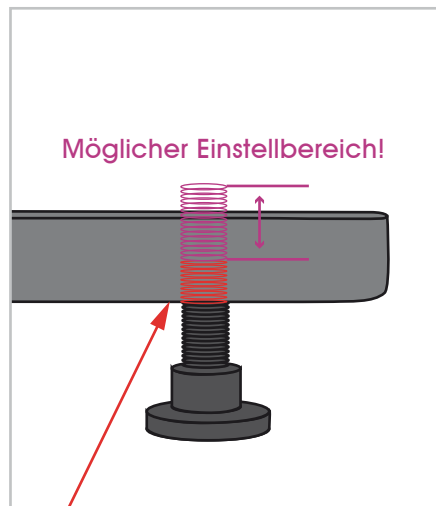
Drehen Sie den Stellfuß von oben mit dem mitgelieferten Inbusschlüssel flächenbündig ein.



Flächenbündig



Seitenansicht Fußplatte / Stellfuß

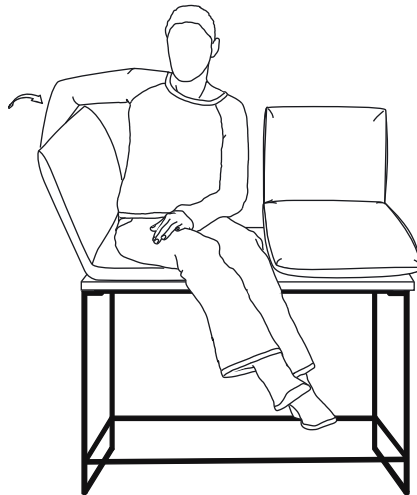


Bitte beachten Sie, dass der Stellfuß nach unten nicht aus der Platte herausgedreht werden darf!

Gebrauch der Rückenfunktion

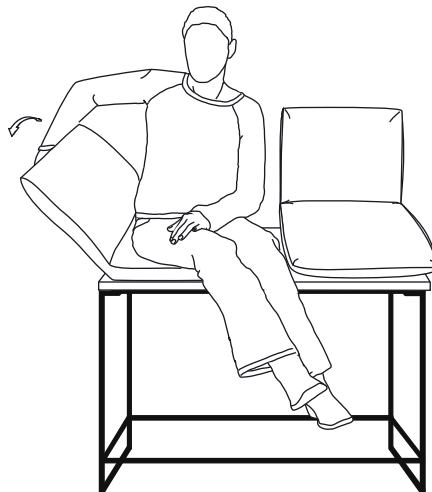
Verstellen der Rückenschräge:

1. Greifen Sie den Rücken von außen und ziehen Sie ihn leicht nach innen (auf sich zu) um die gewünschte Position einzustellen.



2. Um in die Nullstellung zu gelangen, ziehen Sie den Rücken leicht über den oberen Punkt hinaus (auf sich zu) und klappen Sie ihn bis zur Nullstellung ab.

3. Aus der Nullstellung können Sie den Rücken wieder in die gewünschte Position einstellen.



ACHTUNG!
SETZEN SIE SICH NICHT AUF DEN RÜCKEN!