

MONTAGE- UND GEBRAUCHSANWEISUNG

MODELL 0920 PIROU

© 2020 KURT BEIER & KATI QUINGER



Sofa aus 2 Elementen (M120FH + M257FH),
Armteil niedrig



Sofa 2,5-Sitz (240DFH),
Armteil hoch



Sofa 2,5-Sitz (240FH),
Armteil niedrig



Individuell gestaltbares Sofa mit
Doppelfunktion in Rücken und Armteil
(Beispiel mit hohem Armteil)

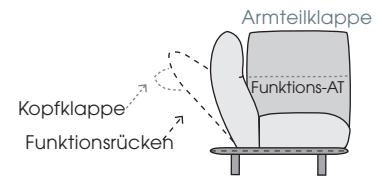


Bis hin zur Liege abklappbare Armteile.
Als Single-Liege oder...

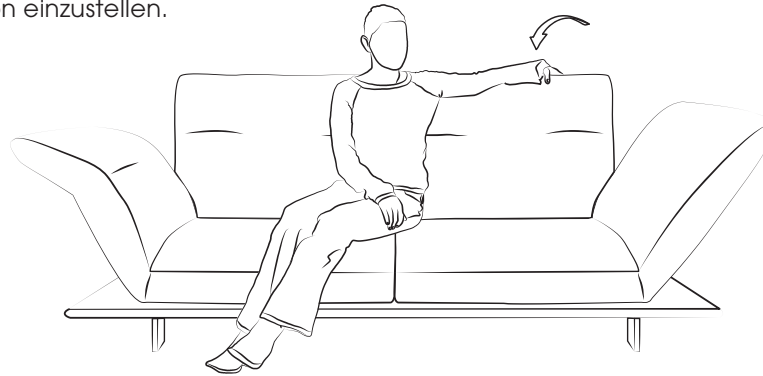


... gemütliche Doppelliege
(Beispiel mit niedrigem Armteil).

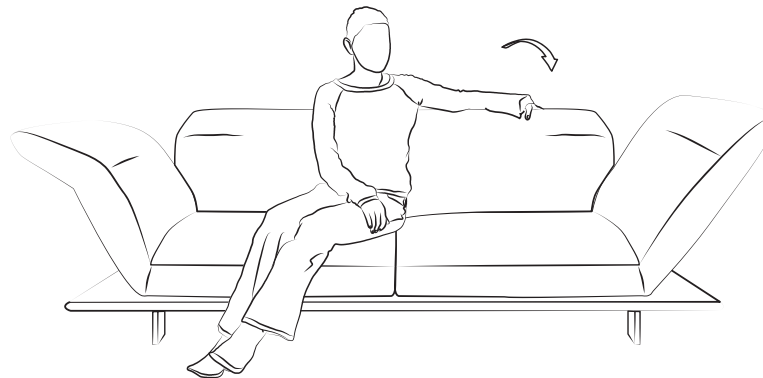
Verstellen der Kopfklappe (bzw. Armteilklappe):



1. Greifen Sie die Kopfklappe von außen und ziehen Sie sie leicht nach innen (auf sich zu) um die gewünschte Position einzustellen.



2. Um in die Nullstellung zu gelangen, ziehen Sie die Kopfklappe leicht über den oberen Punkt hinaus (auf sich zu) und klappen Sie sie bis zur Nullstellung ab.

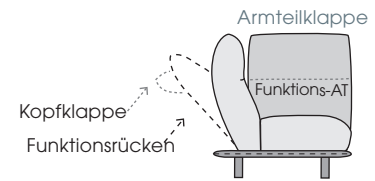


3. Aus der Nullstellung können Sie die Kopfklappe wieder in die gewünschte Position einstellen.

Für die Verstellung der Armteilklappe verfahren Sie auf die gleiche Weise.

ACHTUNG! SETZEN SIE SICH NICHT AUF RÜCKEN UND ARMTEIL.

Gebrauch der manuellen Rücken- und Armteilkfunktion:



1. Greifen Sie das Armteil (bzw. den Rücken) von außen und ziehen Sie es leicht nach innen (auf sich zu) um die gewünschte Position einzustellen.



2. Um in die Nullstellung zu gelangen, ziehen Sie das Armteil (bzw. den Rücken) leicht über den oberen Punkt hinaus (auf sich zu) und klappen Sie es anschließend bis zur Nullstellung ab.



3. Aus der Nullstellung können Sie das Armteil (bzw. den Rücken) wieder in die gewünschte Position einstellen.



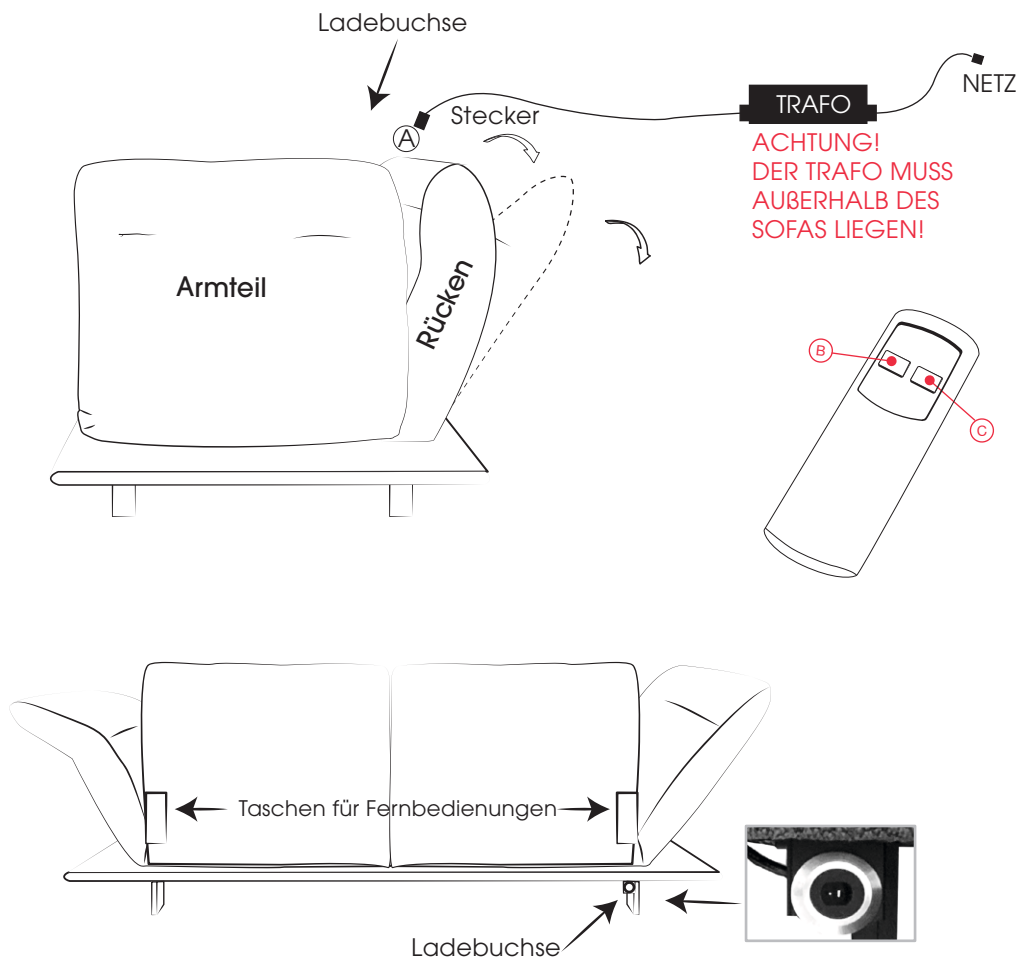
Für die Verstellung des Rückens können Sie auf die gleiche Weise verfahren.

Bei der motorischen Variante ist der Rücken mittels Fernbedienung stufenlos einstellbar. Siehe hierzu: Gebrauch der motorischen Rückenfunktion.

ACHTUNG! SETZEN SIE SICH NICHT AUF RÜCKEN UND ARMTEIL.

Gebrauch der motorischen Rückenfunktion:

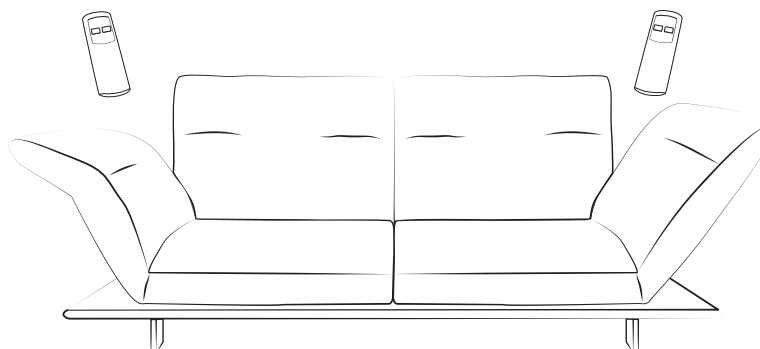
1. Stecken Sie den Stecker A in die Ladebuchse unten am Sofa ein und anschließend den Trafo in die Steckdose.
2. Durch das Betätigen der Schaltknöpfe B und C am Funkhandsender kann die Rückenschräge stufenlos in die gewünschte Position gefahren werden.



Die 2 Fernbedienungen befinden sich hinten am Rücken (außen)!

Linker Rücken = links

Rechter Rücken = rechts

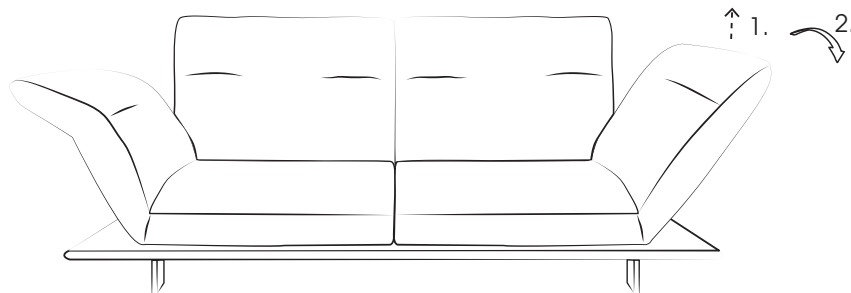


ACHTUNG! SETZEN SIE SICH NICHT AUF RÜCKEN UND ARMTEIL.

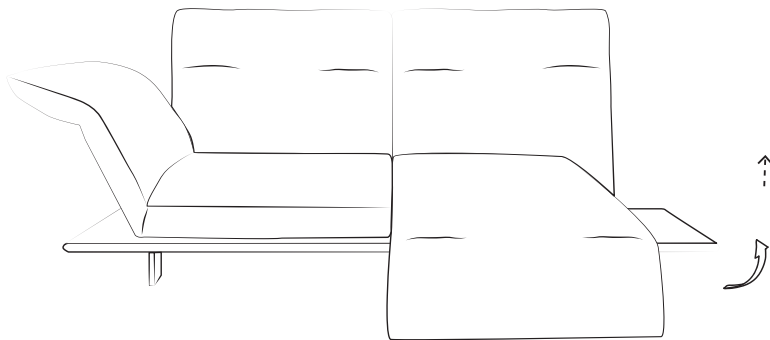
Gebrauch der Drehfunktion:

Verstellen der Sitzfläche zur Liege:

1. Greifen Sie das Armteil von außen in hochgestellter Position und heben Sie es leicht an.
2. In angehobener Position drehen Sie den Sitz nach vorne und lassen ihn wieder einrasten.



3. Die Fußklappe (Armteilklappe) kann nun hoch- bzw. runter geklappt werden (siehe Verstellen der Armteilklappe).



4. Um wieder in die Sitzposition zurück zu gelangen, heben sie das Fußteil (Armteil) leicht an und drehen Sie den Sitz zurück in die Grundstellung.



ACHTUNG! SETZEN SIE SICH NICHT AUF DAS FUßTEIL (ARMTEIL).

Motorische Rückenfunktion - Synchronisieren von Sender und Empfänger

Lieferzustand: **Bereits synchronisiert!**

Stand November 2021

Kurzanleitung, Pairing-Methode:

Sollte eine erneute Inbetriebnahme des Handsenders notwendig sein, muss die Funk-Kommunikation mit der Steuerung / dem Antrieb aufgebaut werden. Hierzu verfahren Sie bitte wie folgt:



1. Drücken Sie 2 x die Pairing-Taste **A** am Empfänger bis die LED aufleuchtet. Der Pairing-Prozess ist für die nächsten 10 Sekunden aktiv.

2. Drücken Sie gleichzeitig die Tasten **B** und **C** am Handsender, bis die grüne LED am Empfänger erlischt. Damit ist der Pairing-Prozess abgeschlossen.

Hinweis: Für den Pairing-Prozess sollte der Abstand zwischen Sender und Empfänger weniger als zwei Meter betragen.

Der Pairingmodus ist abgeschlossen, der Sender ist betriebsbereit. Sollte der Antrieb bei Tastendruck nicht anlaufen, lassen Sie die Taste kurz los und betätigen Sie diese erneut.

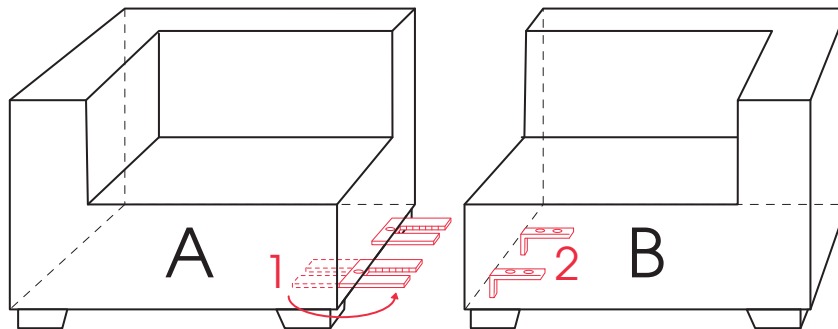
Ggf. wiederholen Sie den Vorgang.



Nehmen Sie die Antriebssysteme nacheinander und nicht mehrere Systeme gleichzeitig in Betrieb. Die Handsender können sonst von den Antrieben / Steuerungen nicht eindeutig zugeordnet werden.

Verbindermontage

1. Positionieren Sie die Elemente an der Stelle, an der sie später stehen sollen.



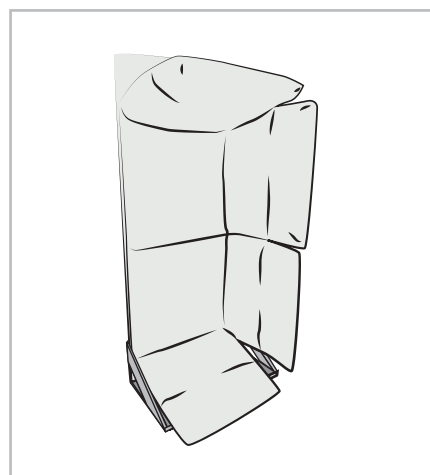
2. Verbinderratschen 1 von Teil A nach außen drehen.
3. Teil A und B fest zusammenschieben, so dass die Zungen 2 in die Rasterteile 1 greifen.
(Klackgeräusch muss hörbar sein!)
4. Bei Demontage das Teil B mit den Zungen 2 etwas anheben und wegziehen.

Montage:

Info:

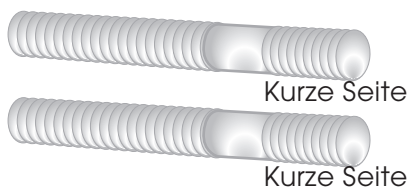
ACHTUNG! Um einen sicheren Aufbau zu gewährleisten, beachten Sie bitte die einzelnen Schritte in der Anleitung!
Das Möbelstück sollte immer zu zweit montiert werden!

1. Positionieren Sie das Element an der Stelle, an der es später stehen soll und entfernen Sie die Folie und den Pappschuh.

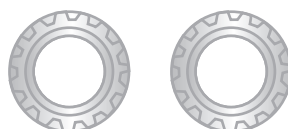


2. Legen Sie die mitgelieferten Kleinteile bereit.

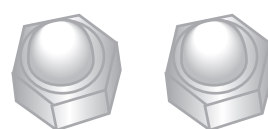
2 x Gewindestift (a)



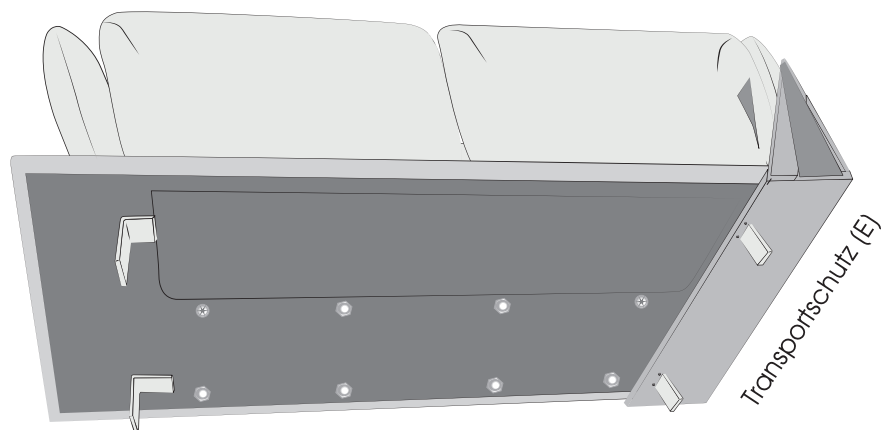
2 x Zahnscheibe (b)



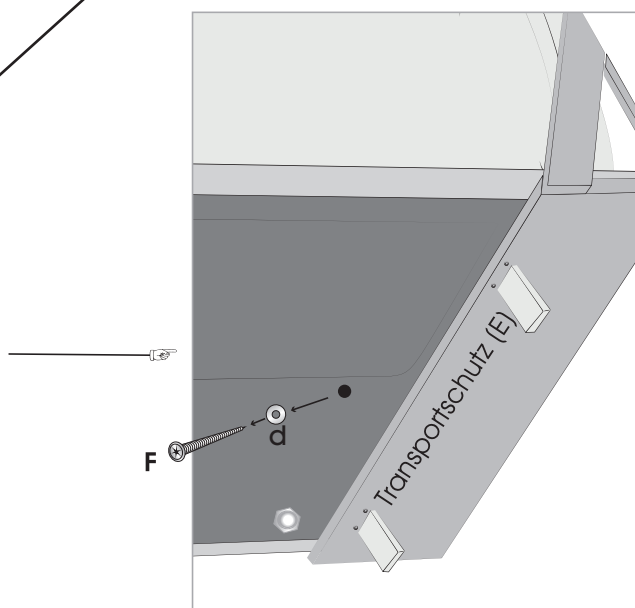
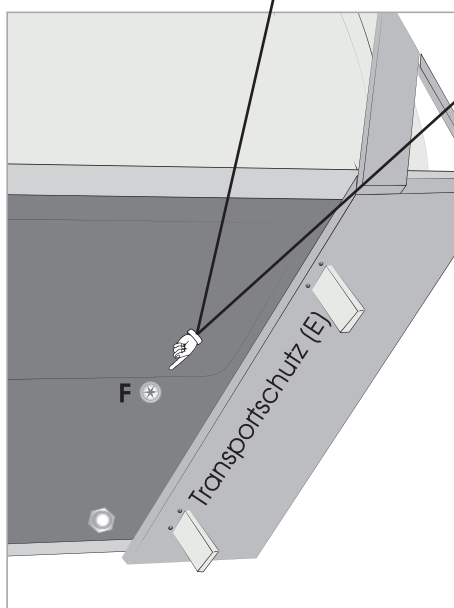
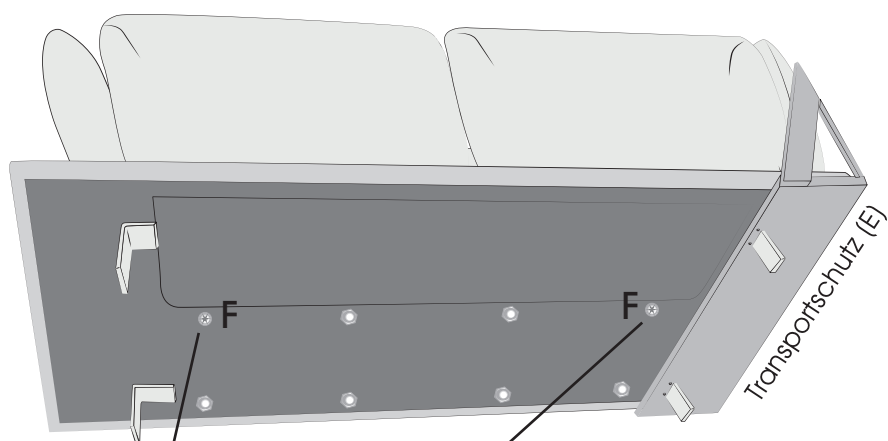
2 x Hutmutter (c)



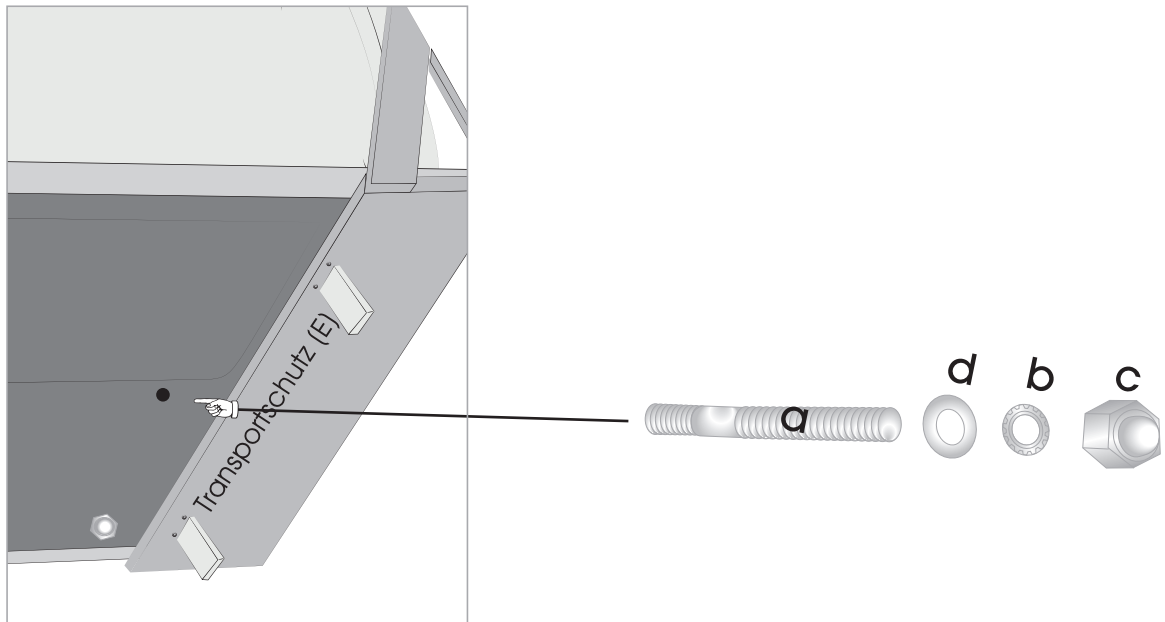
3. Kippen Sie das Element nach vorne. Verwenden Sie hierbei eine geeignete Unterlage, um Beschädigungen am Bezug oder ihrem Fußboden zu vermeiden.



4. Entfernen Sie die Transportsicherungsschrauben (F) (je Seite 1 Spax (F) und 1 Unterlegscheibe (d)). Die Unterlegscheibe (d) wird im Folgeschritt wieder verwendet.

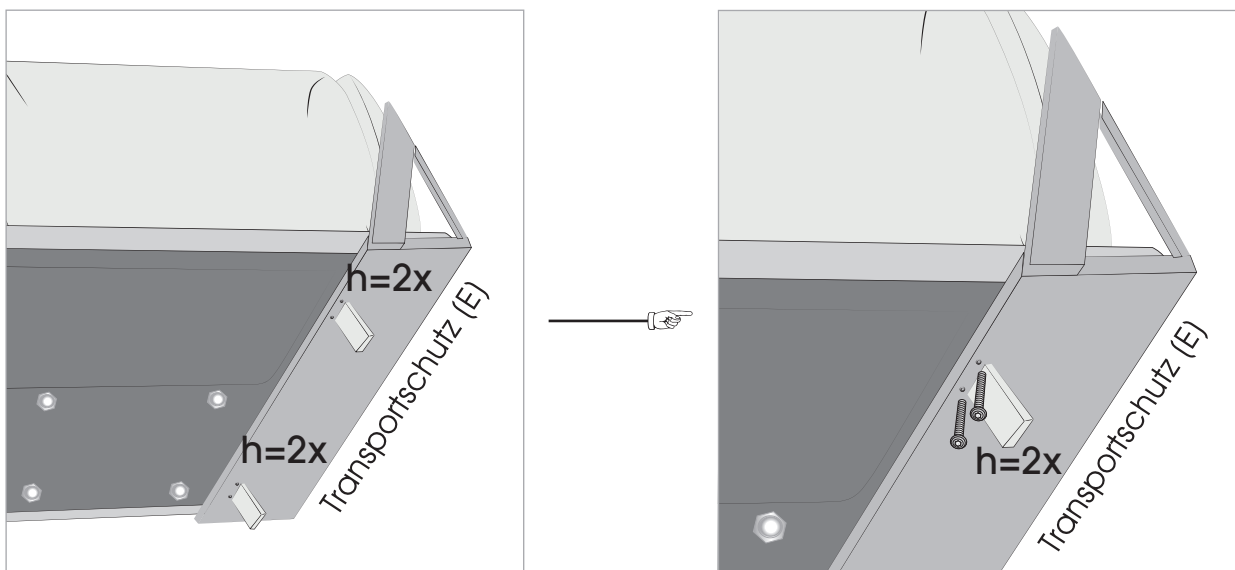


5. Schrauben Sie nun statt der Spax (F) den Gewindestift (a) mit der kurzen Seite in die Bohrung. Schieben Sie zuerst die Unterlegscheibe (d) und anschließend die Zahnscheibe (b) über den Gewindestift (a) und schrauben Sie alles mit der Muttermutter (c) an.

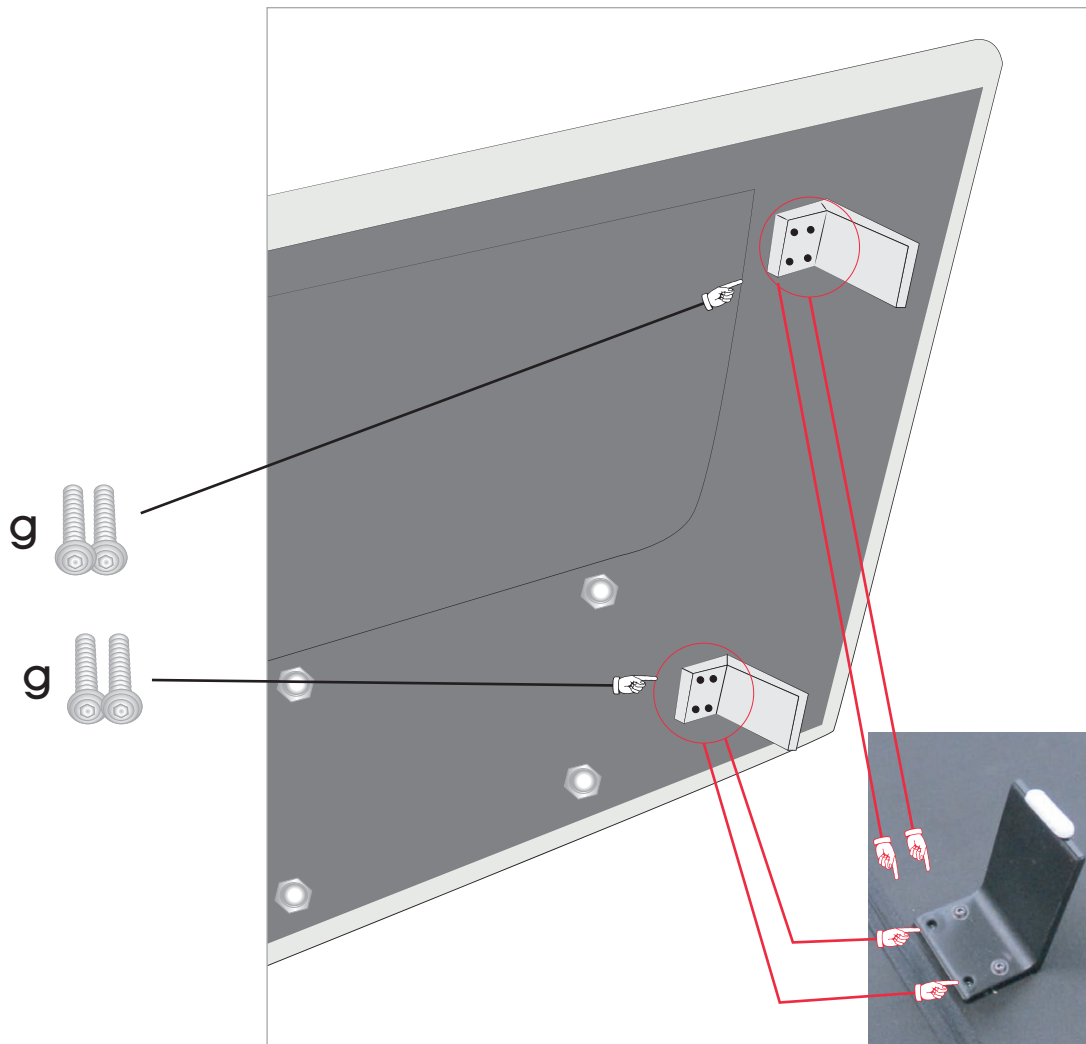


6. Wiederholen Sie dies auf der anderen Seite.

7. Schrauben Sie die 4 Schrauben (h) aus dem Transportschutz heraus. Entfernen Sie nun den Transportschutz, indem Sie das Element leicht anheben und ziehen Sie den Transportschutz über die Füße nach vorne (auf sich zu) weg.



8. Schrauben Sie nun die 4 Schrauben (g) (je Fuß 2 Stück) wieder in die FüÙe.



9. Stellen Sie nun das Element zurück auf die FüÙe.