

MONTAGE- UND GEBRAUCHSANLEITUNG

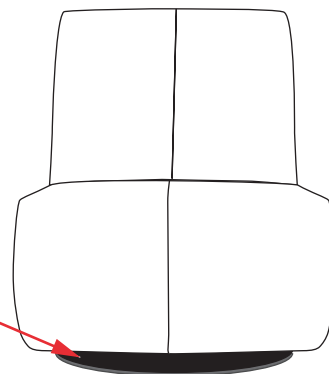
MODELL 1517 TWISTER

© 2017 KURT BEIER & KATI QUINGER



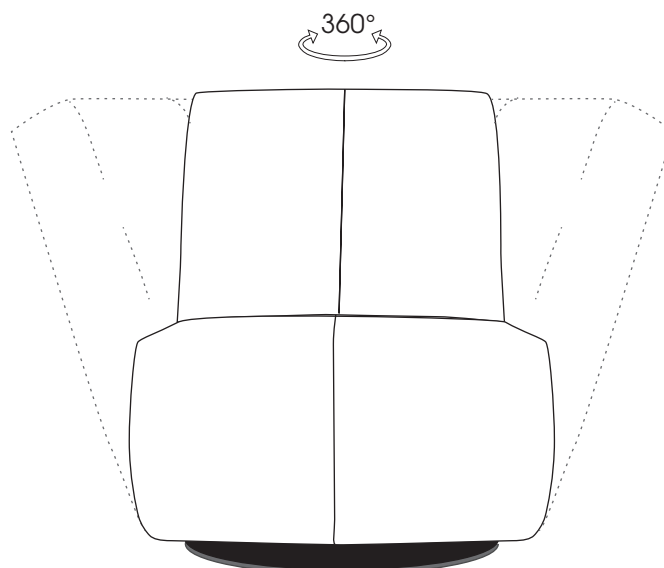
Achtung! Sicherheitshinweis:

Die Fußplatte steckt in einer konischen Drehspindel.
Beim Transport des Sessels ist es zwingend notwendig,
den Sessel an der Platte anzuheben.

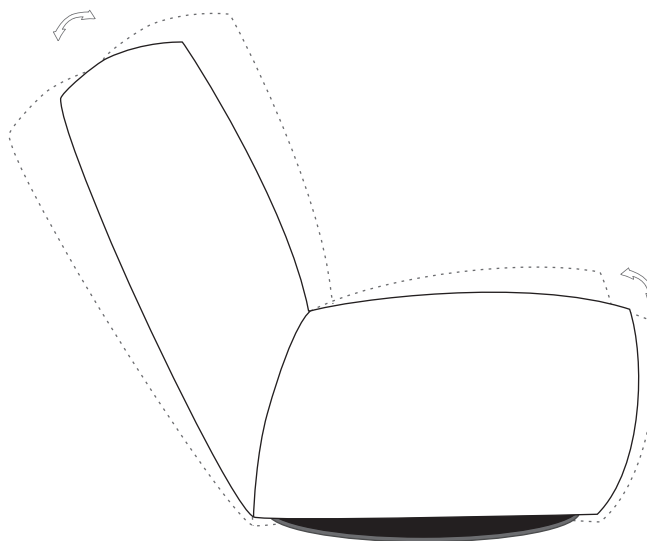


Dreh-Schaukelsystem

360 ° Drehfunktion:



Schaukelfunktion:



Achtung! Die maximale Belastbarkeit des Dreh-Schaukelsystems beträgt 110 kg!