

# MONTAGE- UND GEBRAUCHSANLEITUNG MODELL OD2216 FROGswing

© 2022 KURT BEIER & KATI QUINGER



Abb. OD FROGswing mit Sonnendach



Schaukelgestell: Schwarz matt Feinstruktur pulverbeschichtet



Schaukelgestell: Abb. mit Sonnendach und Wetterschutz, offen



Schaukelgestell: Abb. mit Sonnendach und Wetterschutz, geschlossen

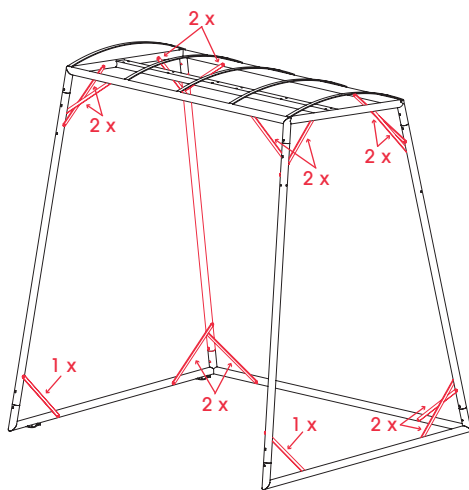
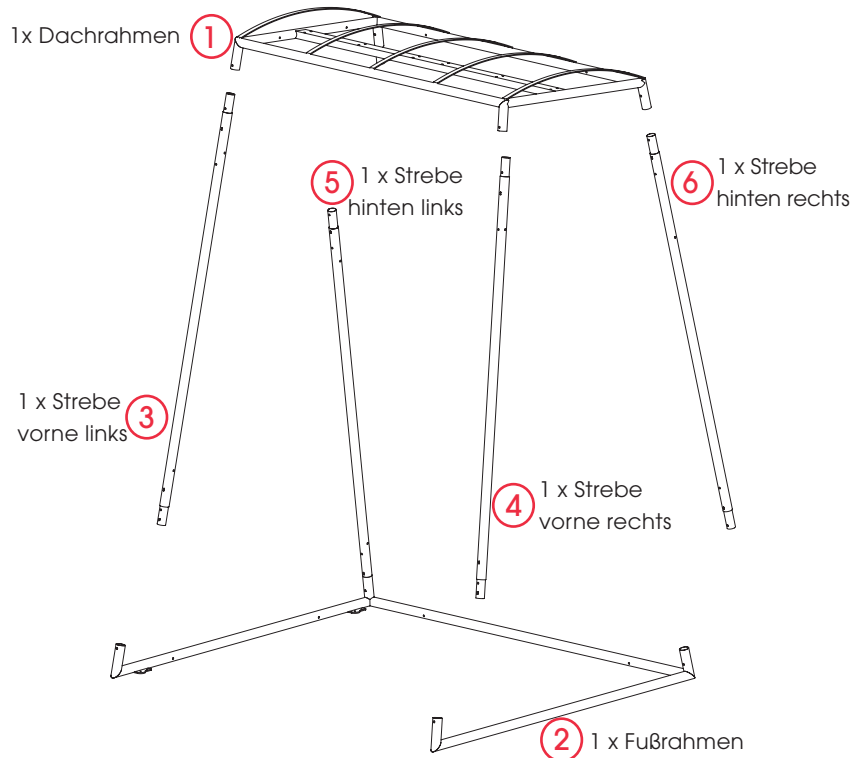
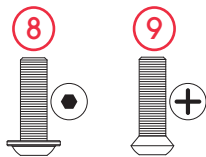
Aufbauanleitung, Schaukelgestell OD FROGswing (Beschrieben an Modell RF. RFS funktioniert auf die gleiche Weise):

**ACHTUNG!** Um einen sicheren Aufbau zu gewährleisten, beachten Sie bitte die einzelnen Schritte in der Anleitung! Das Gestell sollte immer zu zweit montiert werden!

1. Packen Sie die einzelnen Teile des Gestells aus, legen Sie diese vor sich aus und prüfen Sie die Vollständigkeit der Verpackungseinheit.

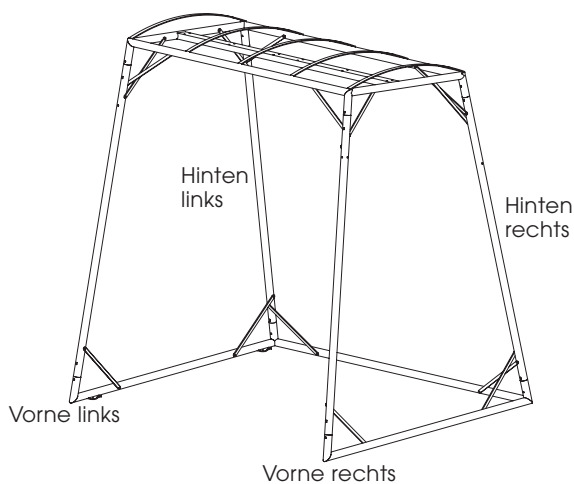
**Lieferumfang:**

- 1 x Dachrahmen (1)
- 1 x Fußrahmen (2)
- 1 x Strebe vorne links (3)
- 1 x Strebe vorne rechts (4)
- 1 x Strebe hinten links (5)
- 1 x Strebe hinten rechts (6)
- 14 x Versteifung (7)
- 16 x Linsenkopfschraube mit Bund (8)
- ⊕ 28 x Linsensenkschraube (9)

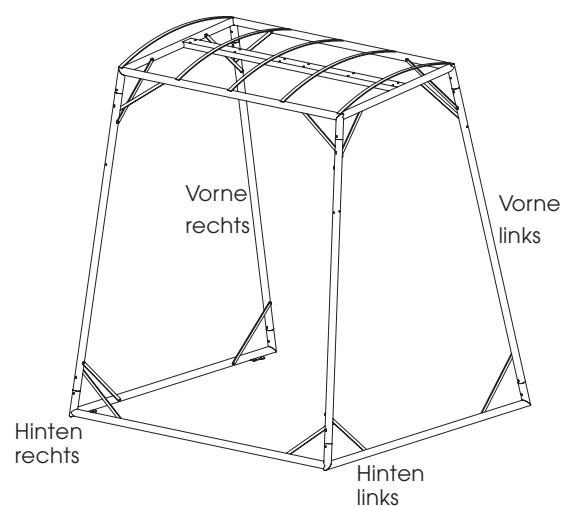


**Ansichten, fertig montiertes Gestell:**

Ansicht vorne



Ansicht hinten



2. Stecken Sie die Streben in die jeweiligen Aufnahmestutzen am Fußrahmen ein. Achten Sie hierbei auf die Kennzeichnung (siehe Abb. 1 & 2)

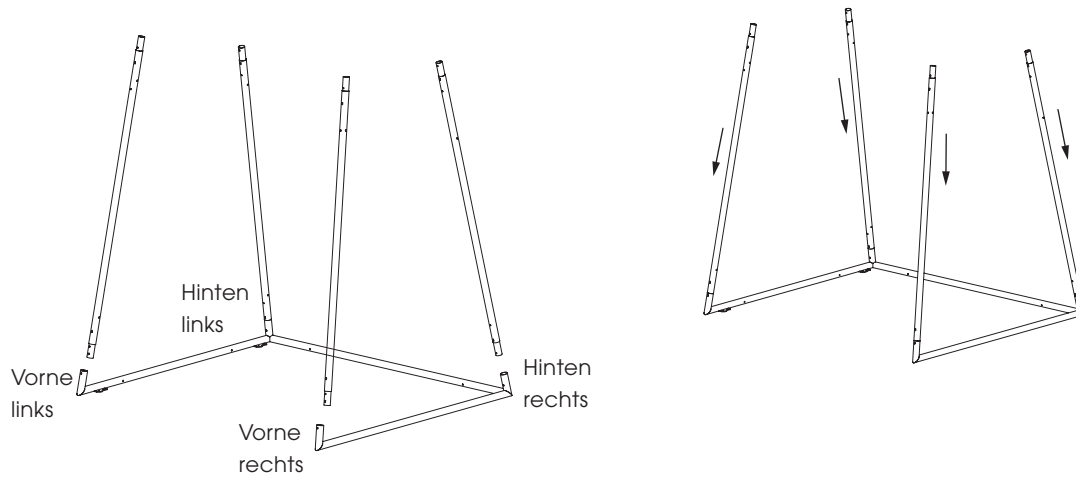
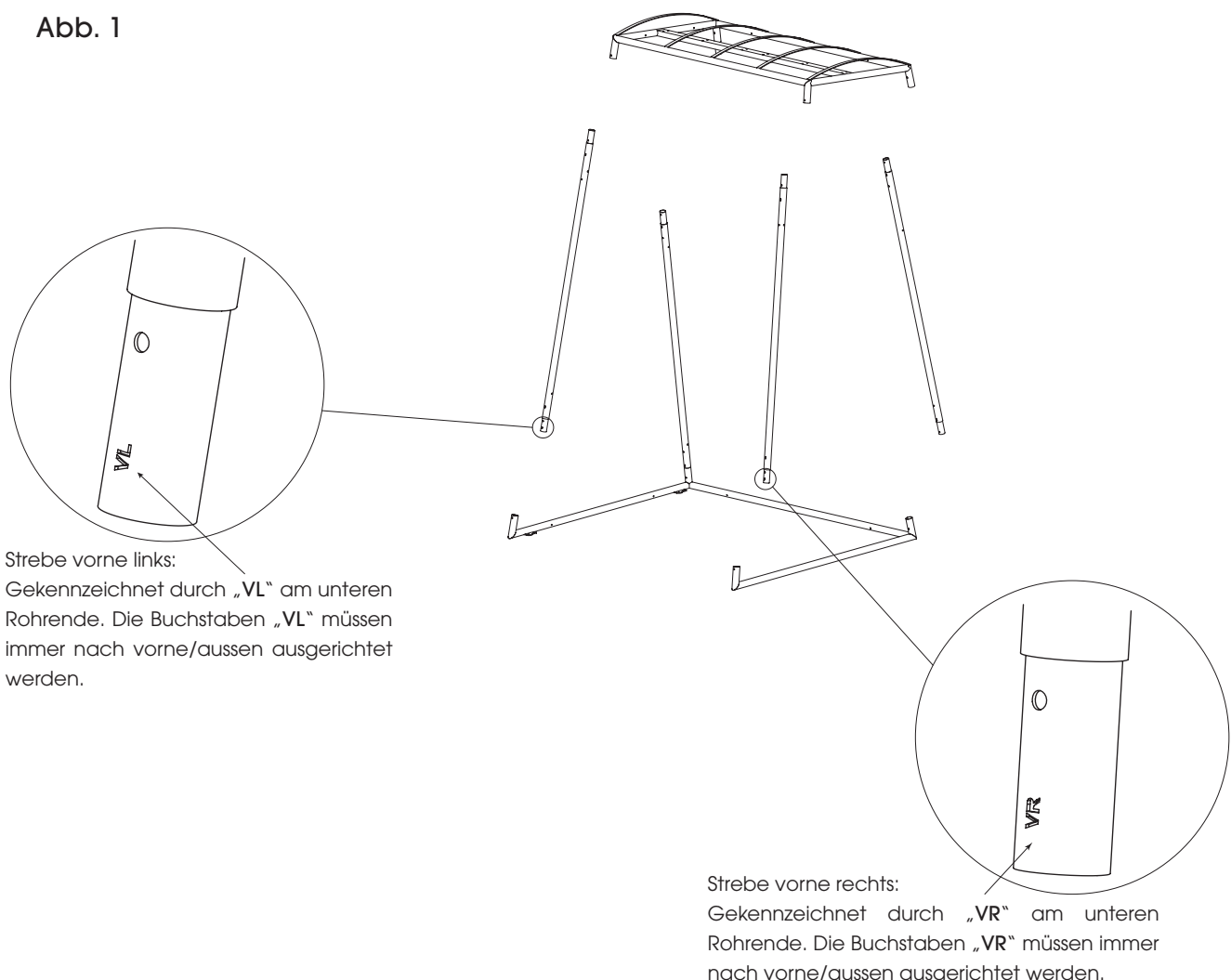


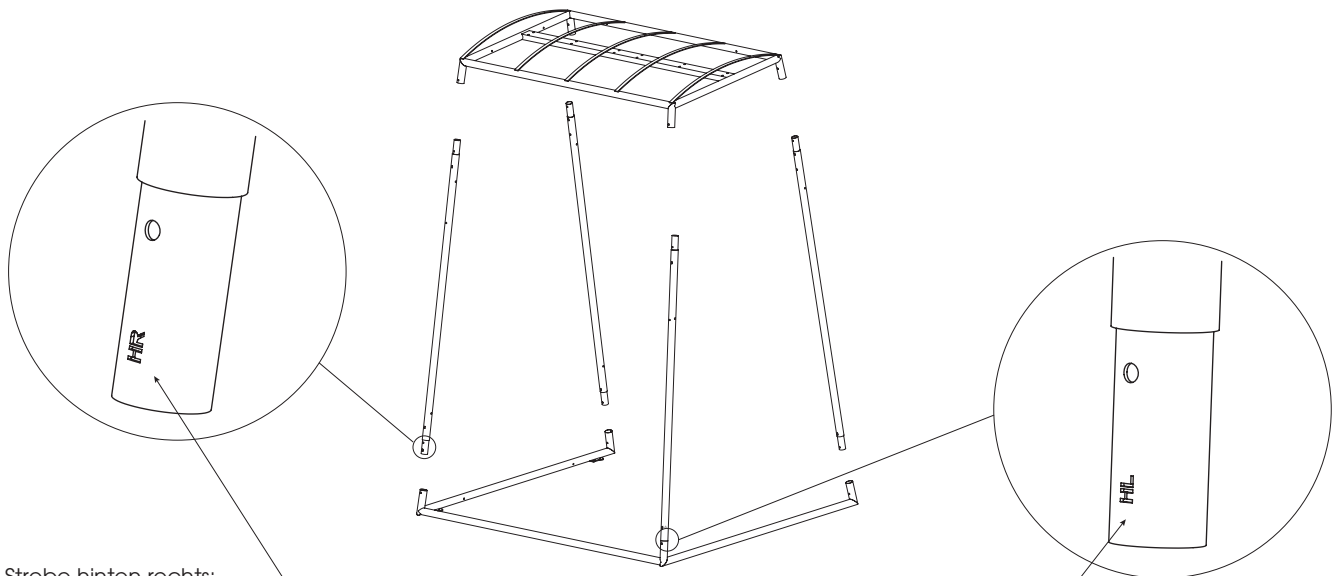
Abb. 1



Strebe vorne links:  
Gekennzeichnet durch „VL“ am unteren Rohrende. Die Buchstaben „VL“ müssen immer nach vorne/aussen ausgerichtet werden.

Strebe vorne rechts:  
Gekennzeichnet durch „VR“ am unteren Rohrende. Die Buchstaben „VR“ müssen immer nach vorne/aussen ausgerichtet werden.

Abb. 2



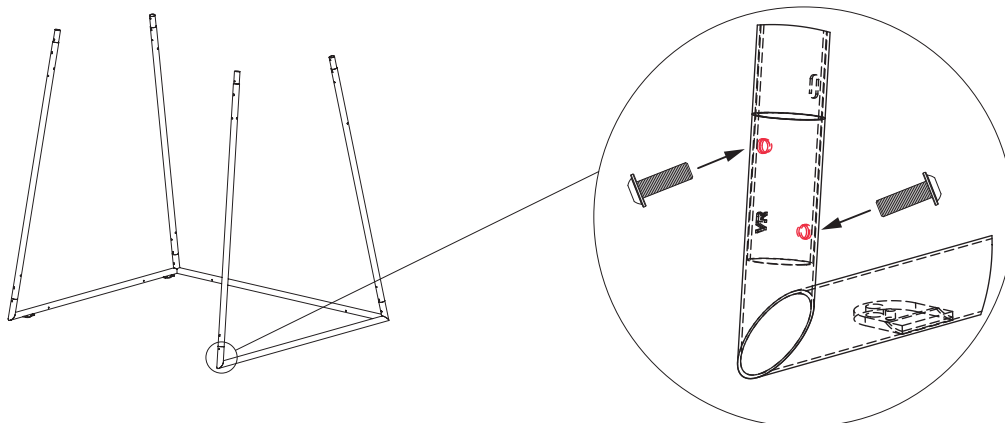
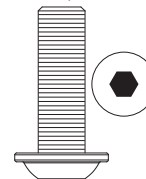
Strebe hinten rechts:  
Gekennzeichnet durch „HR“ am unteren Rohrende. Die Buchstaben „HR“ müssen immer nach hinten/aussen ausgerichtet werden.

Strebe hinten links:  
Gekennzeichnet durch „HL“ am unteren Rohrende. Die Buchstaben „HL“ müssen immer nach hinten/aussen ausgerichtet werden.

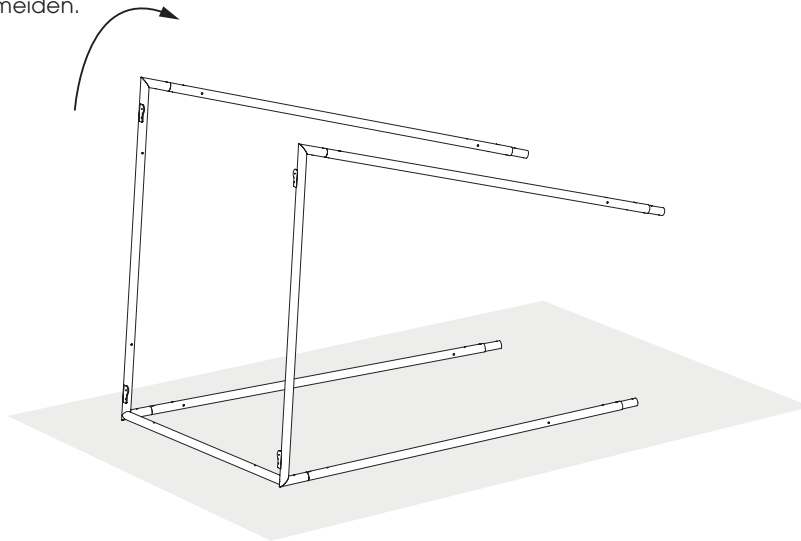
3. Drehen Sie nun jeweils 1 Schraube von beiden Seiten durch die Bohrungen in den Stützen in die Gewinde der Streben **leicht** ein (4 x 2 Schrauben).

**Achtung: Schrauben Sie diese nur leicht an.**

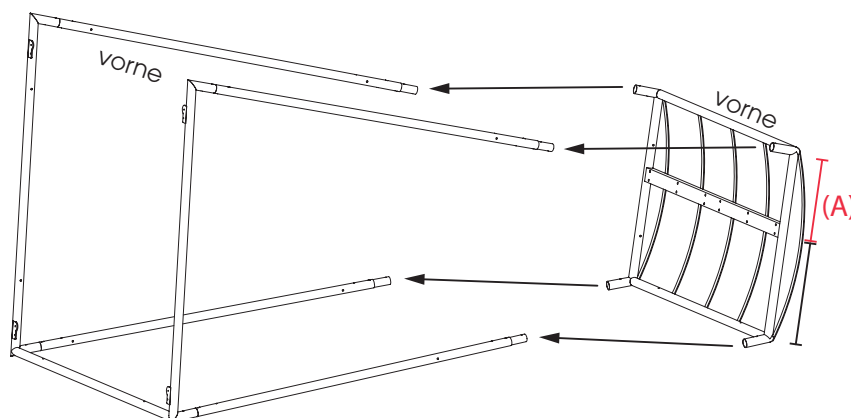
8 (M6 x 16)



4. Kippen Sie den Gestellaufbau nun nach hinten. Verwenden Sie hierbei eine geeignete Unterlage, um Beschädigungen an Gestell und Boden zu vermeiden.



5. Setzen Sie nun das Dach auf, indem Sie die jeweiligen Rohrstützen des Dachrahmens auf die Streben aufstecken. Achten Sie hierbei darauf, dass der kleinere Abstand der Schaukeltraverse zum Rahmen (A) sich vorne befindet.

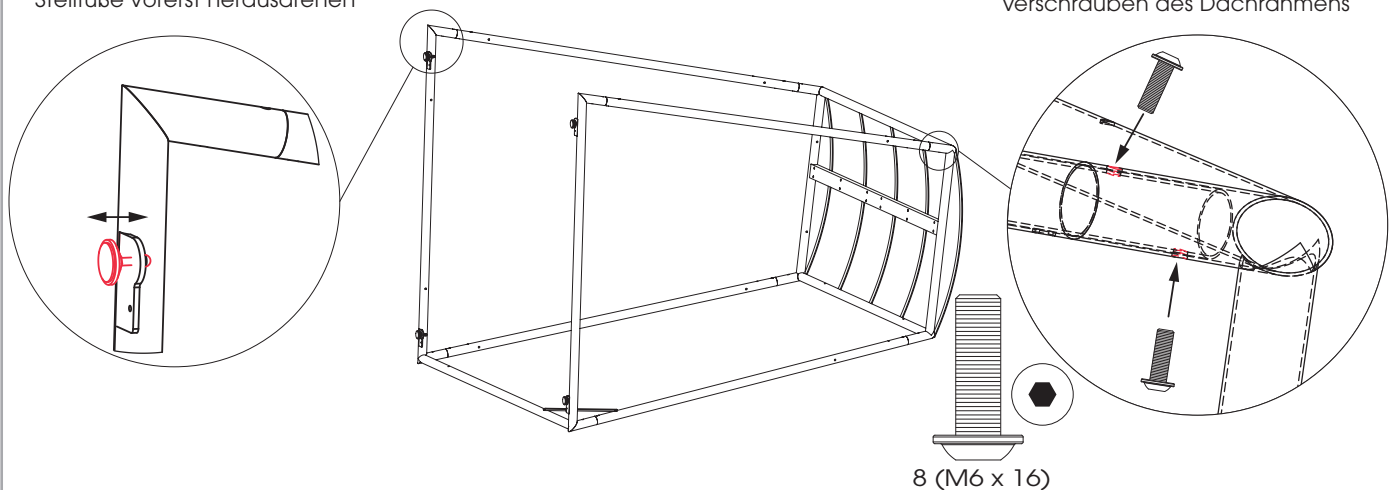


6. Verschrauben Sie den Dachrahmen zunächst handfest mit den 4 Streben.

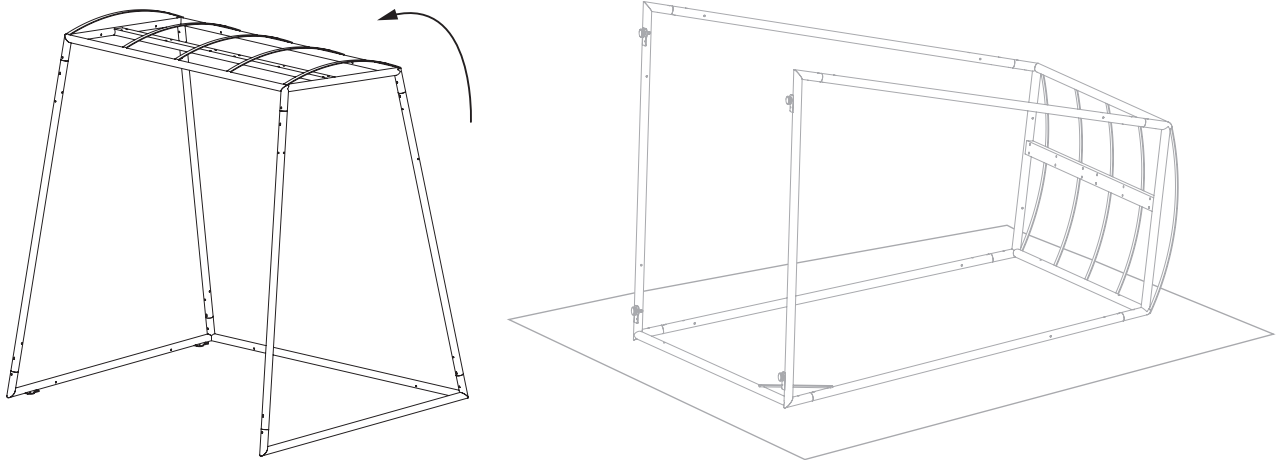
7. Info: Stellfüße sind bereits vormontiert. Diese können in der Höhe verstellt werden, um Bodenunebenheiten auszugleichen. Drehen Sie diese vorerst in die höchste Position (ganz nach unten heraus).

Stellfüße vorerst herausdrehen

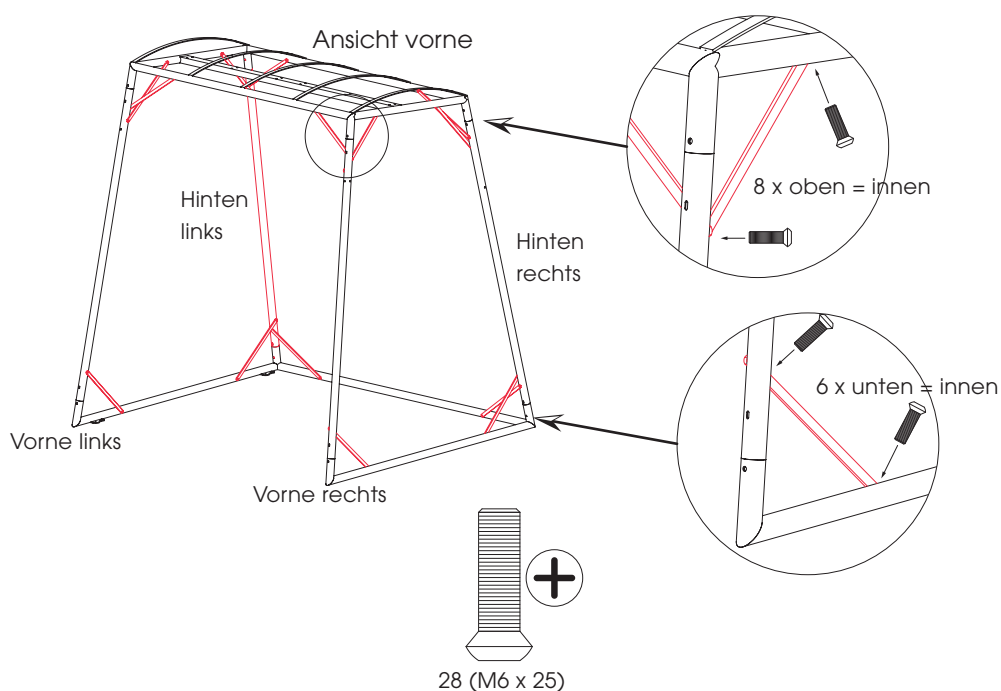
Verschrauben des Dachrahmens



8. Richten Sie nun das Gestell wieder auf.



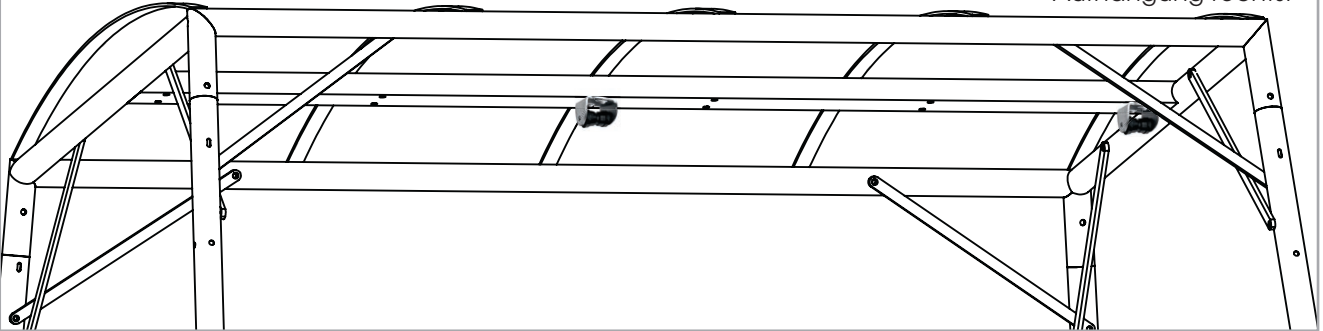
9. Montieren Sie nun die Versteifungen. Stecken Sie hierfür je Versteifung 2 Schrauben (14 Stück) durch die Versteifungen in die Gewinde und drehen Sie sie leicht ein (Foto unten). **Die Schrauben werden erst festgezogen, wenn alle Versteifungen platziert sind.**



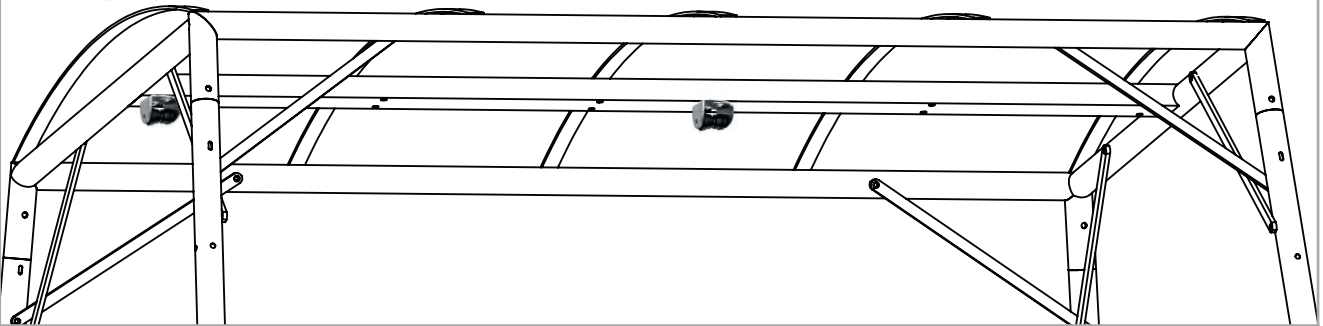
Nachdem die Versteifungen montiert sind, können alle Schrauben festgezogen werden.

Montage der Schaukelgelenke am Schaukelgestell RF, (links/rechts) für Funktionsstuhl ODROCKfrog 180F/181F/182F/183F:

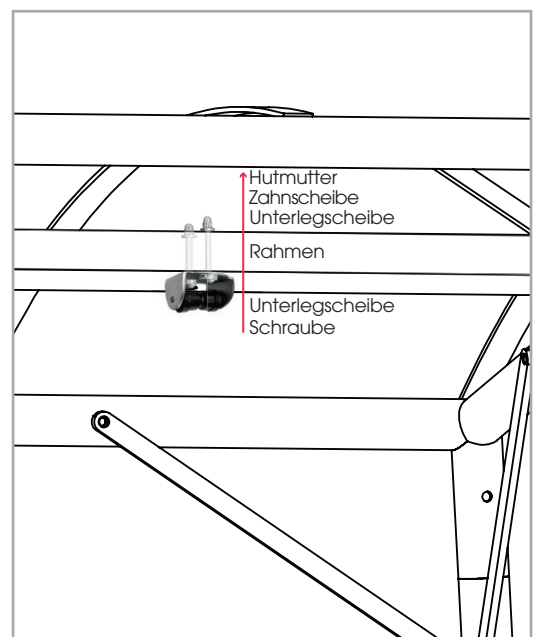
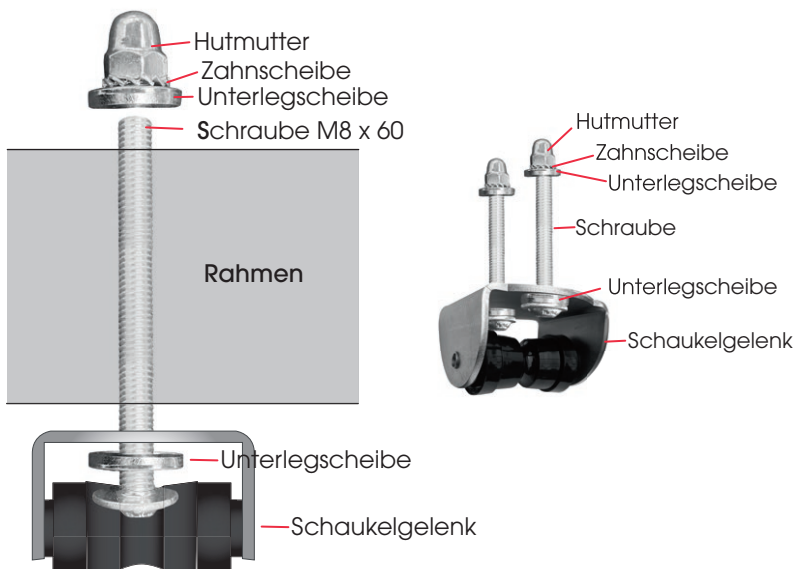
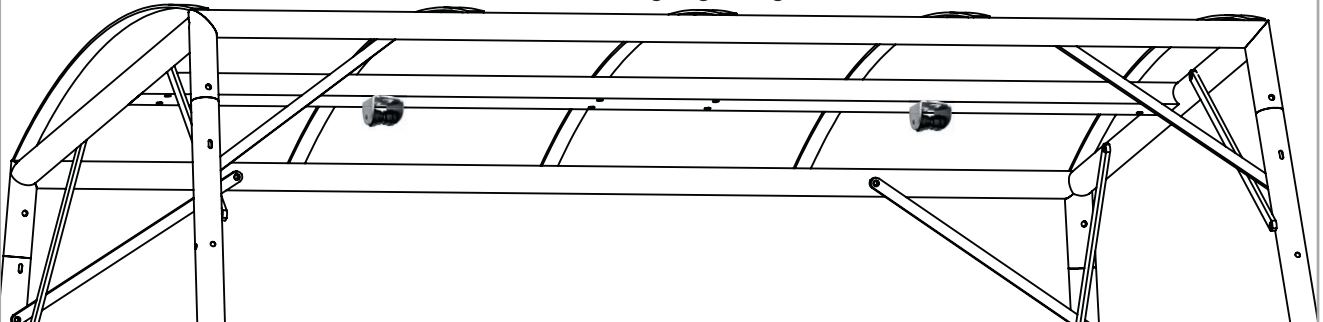
Aufhängung rechts:



Aufhängung links:

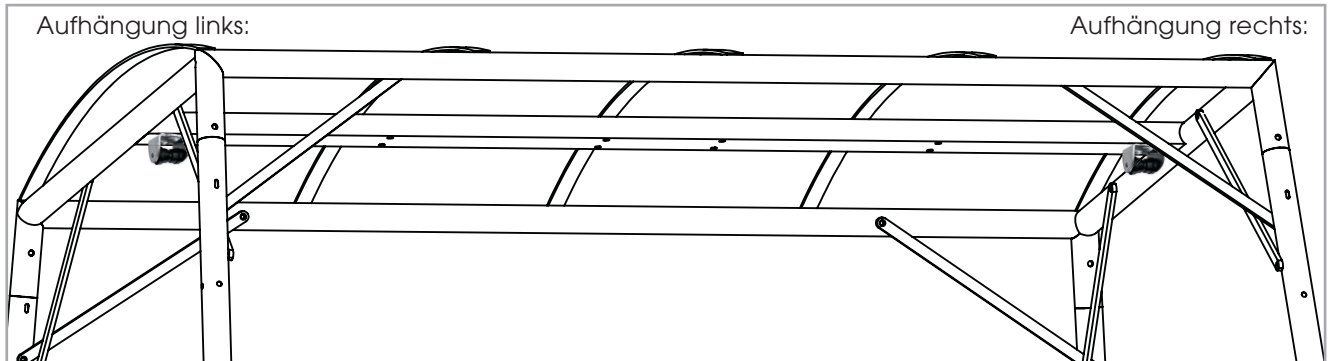


Aufhängung mittig:

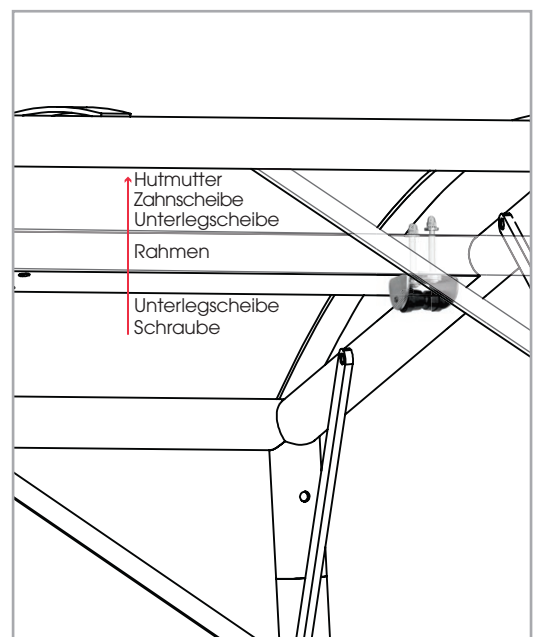
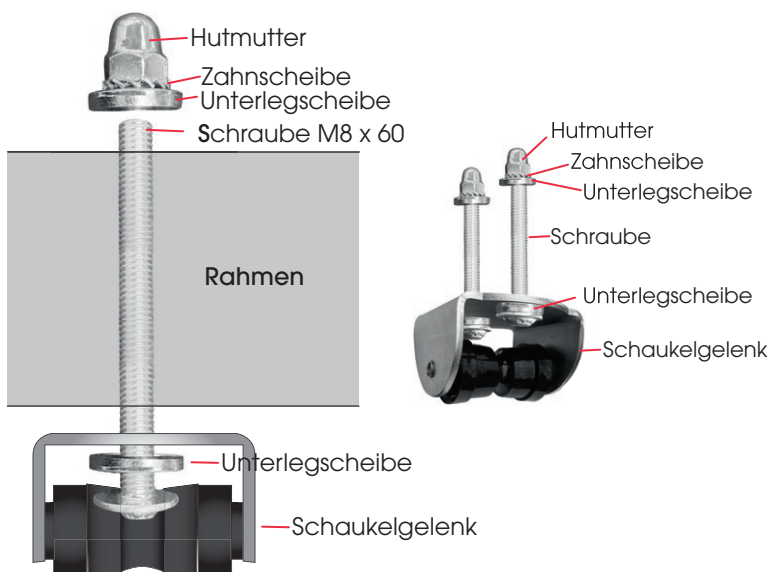
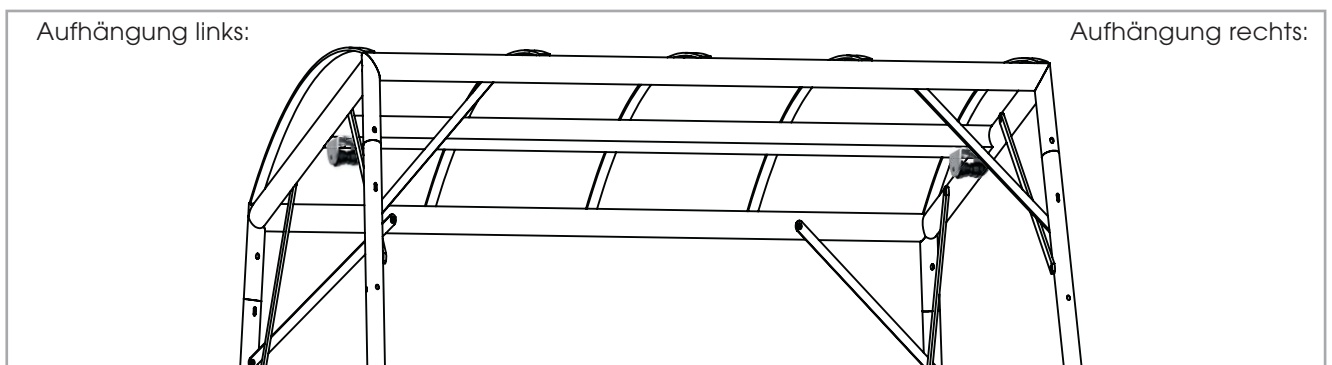


Schrauben Sie beide Schaukelgelenke an der gewünschten Position mit je 2 Schrauben (M8 x 60) in den Rahmen ein. Beachten Sie hierbei die Reihenfolge.

Montage der Schaukelgelenke am Schaukelgestell **RF**, (links/rechts) für Funktionssofa  
OD0821 ROCKfrog 200F/230F:



Montage der Schaukelgelenke am Schaukelgestell **RFS**, (links/rechts) für Funktionssessel  
OD0821 ROCKfrog 180F/181F/182F/183F:



Schrauben Sie beide Schaukelgelenke an der dargestellten Position mit je 2 Schrauben (M8 x 60) in den Rahmen ein. Beachten Sie hierbei die Reihenfolge.

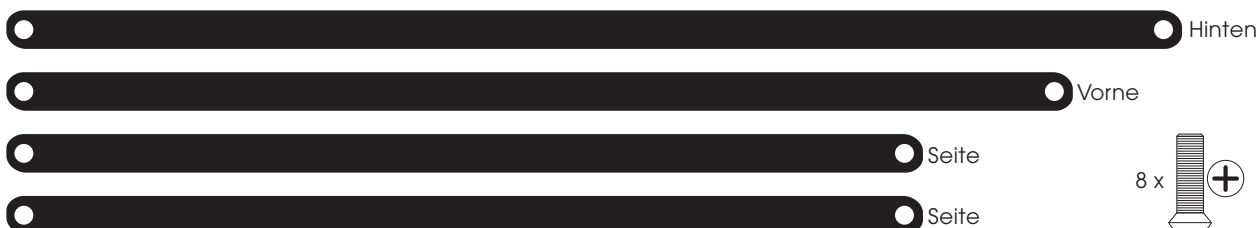


Montage, Sonnendach/Wetterschutz:

Lieferumfang: ⊕ 8 x Linsensenkschraube / 4 x Flacheisen + Sonnendach/Wetterschutz



1. Ziehen sie das Sonnendach auf das Gestell. Achten sie hierbei darauf, dass die Ecken des Bezugs ordentlich auf den Gestellecken liegen.
2. Klappen Sie nun den Bezug so weit hoch, dass Sie die Flacheisen durch den eingenähten Tunnel schieben können.



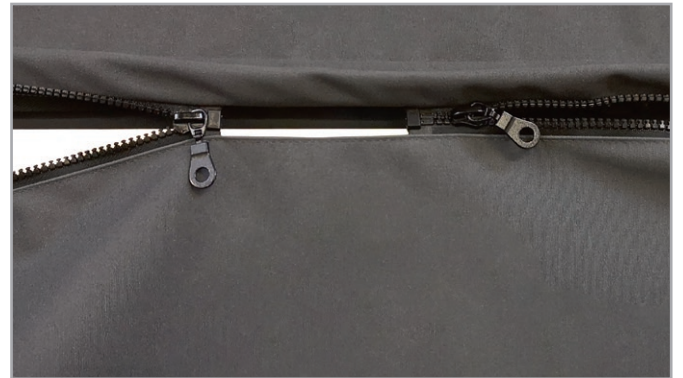
3. Nachdem Sie die Flacheisen in den Tunnel eingeschoben haben, platzieren Sie die Bohrungen der Flacheisen über den Gewinden des Gestells.



4. Verschrauben Sie die Flacheisen mit dem Gestell.

**Hinweis: Bei Bestellung eines reinen Sonnendachs statt Wetterschutz ist kein Reißverschluss eingenäht.**





5. Der Wetterschutz wird hinten mittig (A) am Sonnendach mit den 2 Reißverschlüssen eingehängt.





Öffnen, Wetterschutz:



1. Öffnen Sie vorne am Zelt den Reißverschluss und falten Sie die Seiten nach hinten.
2. Hängen Sie die Seiten mit den Steckschließern (B) an den Seiten auf.

